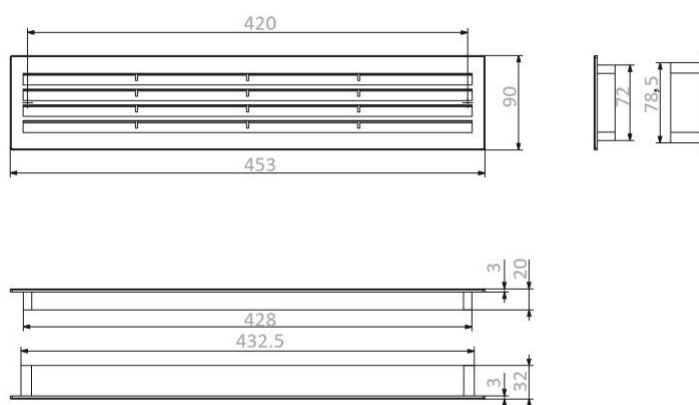
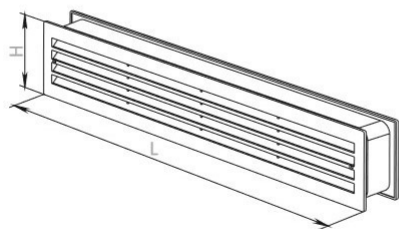


MÉRETEK



	H [mm]	L [mm]	A _{eff} [m ²]	Tömeg [kg]
6145 W/B	91	453	0.0152	0.03

BEÉPÍTÉSI JAVASLAT

