

MÉRETEK

A2V2TFIX



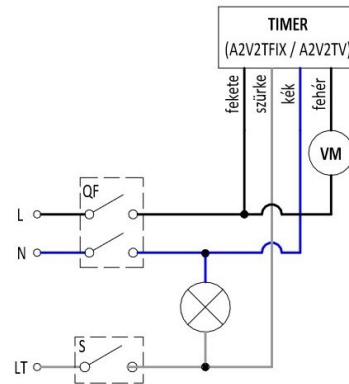
A2V2TV



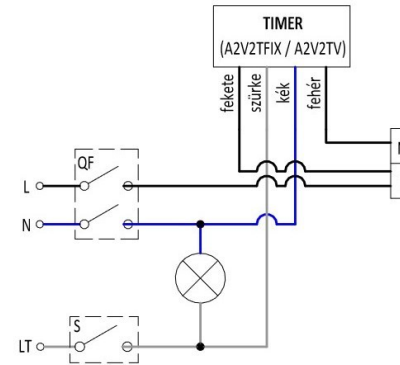
	A2V2TFIX	A2V2TV
Hálózati feszültség	230V	230V
Hálózati frekvencia	50 Hz	50 Hz
Terhelhetőség	80W	80W
Bekapcsolási késleltetés	1 perc	1 perc
Kikapcsolás késleltetés	6 perc	1-16 perc
Befoglaló méretek	40 x 30 x 20 mm	40 x 30 x 20 mm

VENTILÁTOR BEKÖTÉS

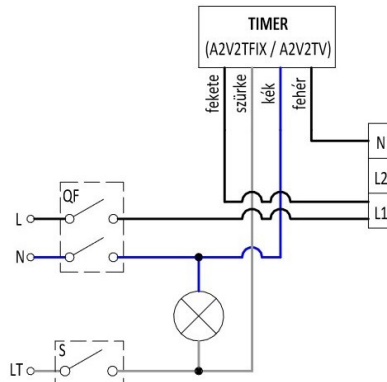
Általános bekötés



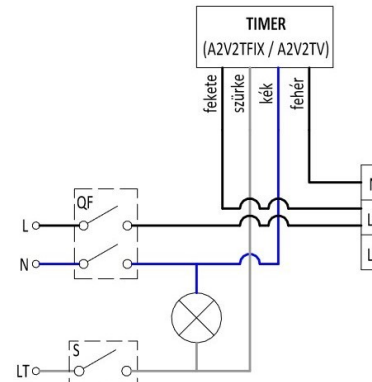
1 fokozatú ventilátor bekötés



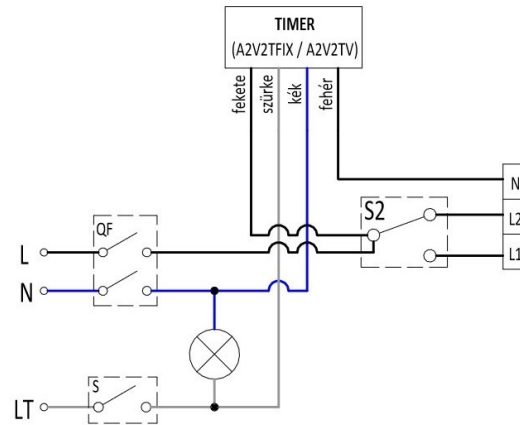
2 fokozatú ventilátor
bekötés (minimum fokozat)



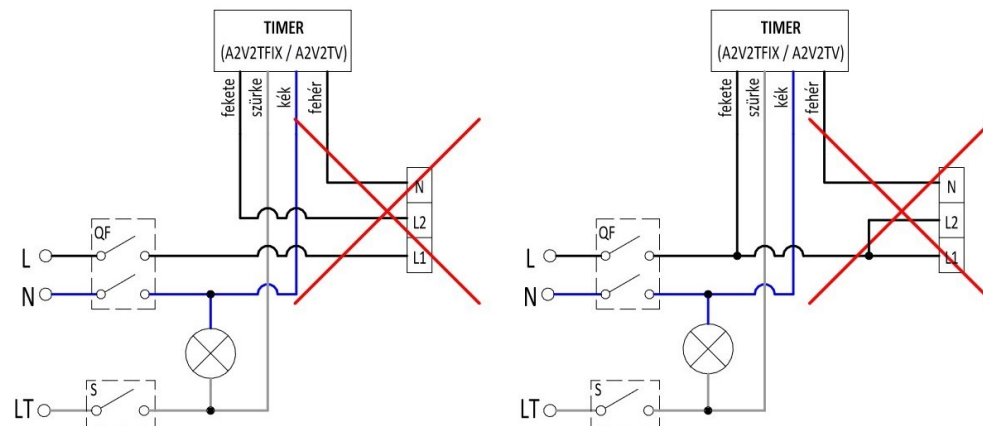
2 fokozatú ventilátor
bekötés (maximum fokozat)



2 fokozatú ventilátor bekötés (fokozatkapcsolóval)



2 fokozatú ventilátor hibás bekötések



- L - Fázis (fekete)
- L1 - Minimum fokozat, 2 fokozatú ventilátornál (fekete)
- L2 - Maximum fokozat, 2 fokozatú ventilátornál (fekete)
- LT - Kapcsolt fázis (barna)
- N - Nulla (kék)
- TN - Timer vezérlő nulla vezeték (fehér)
- VM - Ventilátor motor
- S - Kapcsoló
- QF - Kismegszakító