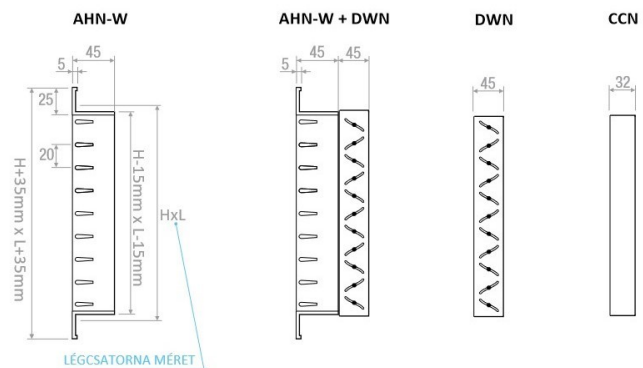
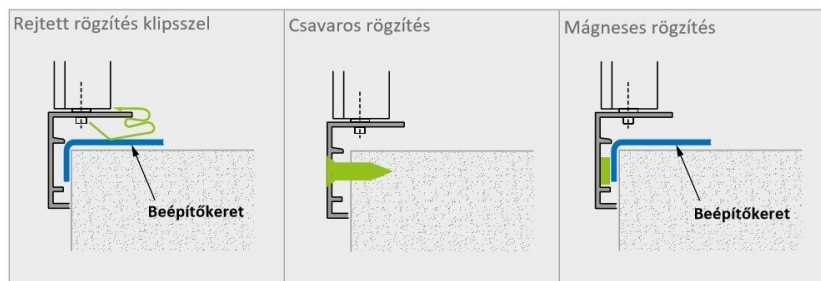


LÉGRÁCS ÉS KIEGÉSZÍTŐK MÉRETEI

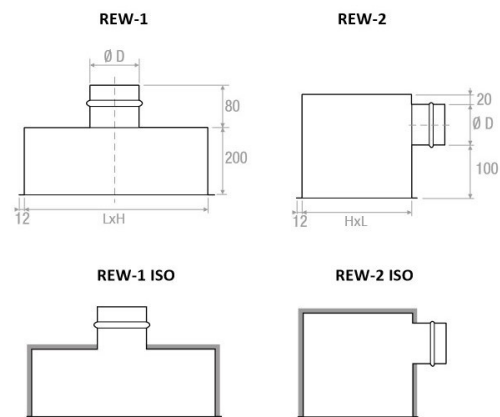
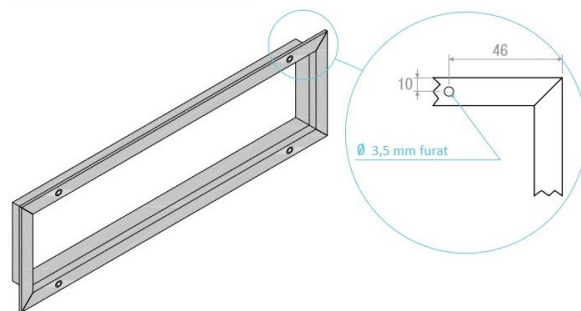


LÉGRÁCS RÖGZÍTÉS TÍPUSAI



LÉGRÁCS FOGADÓDOBOZZAL

FOGADÓDOBOZ FURATKIOSZTÁS



A fogadódoboz külső oldali szigetelés vastagsága 6 mm

A rögzítőcsavarokhoz szükséges furatok száma [db]					
Rövid oldal névleges hossza [mm]	Hosszú oldal névleges hossza [mm]				
	200	250	300	350	≥400
100	2	2	2	4	4
150	2	2	2	4	4
200	2	2	2	4	4
≥250	2	2	2	4	4