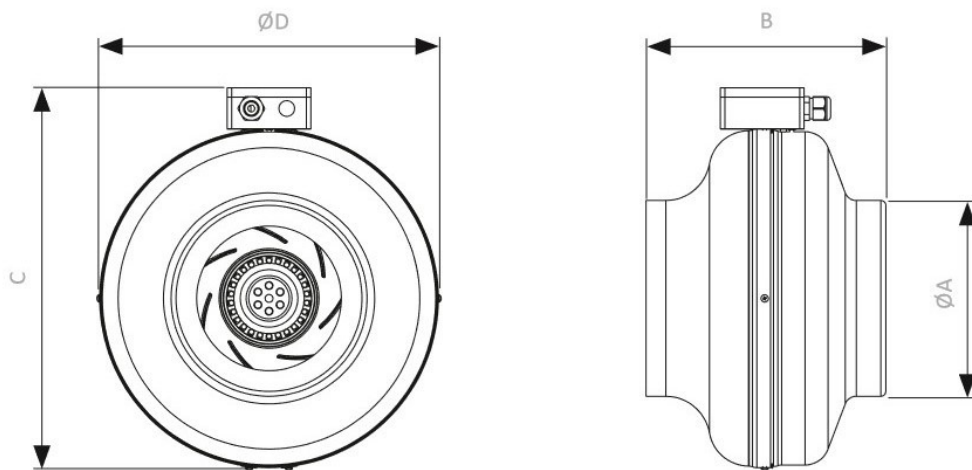
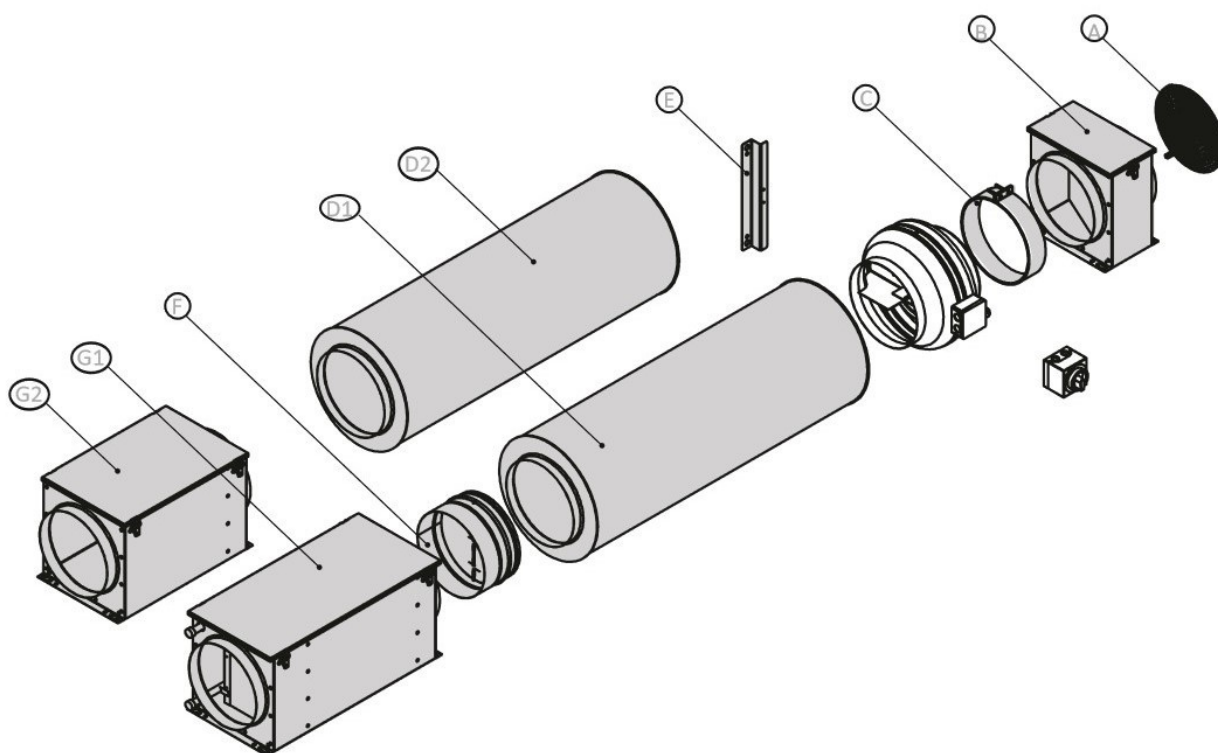


## MÉRETEK



Típus	ØA [mm]	B [mm]	C [mm]	ØD [mm]	Tömeg [kg]
BCA 100L	99	209	287	245	2.50
BCA 100L 20	99	209	287	245	2.70
BCA 125L 20	124	193	287	245	2.68
BCA 150	149	191	312	270	2.73
BCA 150 10	149	191	312	270	3.15
BCA 160	159	205	310	270	2.95
BCA 160 10	159	205	310	270	2.98
BCA 160L	159	229	386	344	3.90
BCA 200	199	227	386	344	4.05
BCA 200L	199	235	386	344	5.10
BCA 200L 10	199	244	386	344	5.10
BCA 250	249	235	386	344	4.08
BCA 250L	249	233	386	344	5.05
BCA 250L 10	249	243	386	344	5.10
BCA 315	314	253	444	402	5.77
BCA 315 10	314	254	444	402	5.70
BCA 315L	314	253	444	402	6.25

## BEÉPÍTÉSI JAVASLAT



- Ⓐ **BSV** Benyúlás elleni védőrács
- Ⓑ **FLF-A** Dobozos légszűrő, G4-es zsákos szűrővel
- Ⓒ **BMK** Rezgéscsillapító rögzítő bilincs
- Ⓓ **SAR** Hangcsillapító
- Ⓔ **TSD** Hő- és hangszigetelt félmerev flexibilis légcsatorna
- Ⓔ **MRS** Fali tartó
- Ⓕ **OKA** Visszacsapó csappantyú
- Ⓖ **CWA** Melegvizes kalorifer
- Ⓗ **FLF-B** Dobozos légszűrő, F7-es zsákos szűrővel