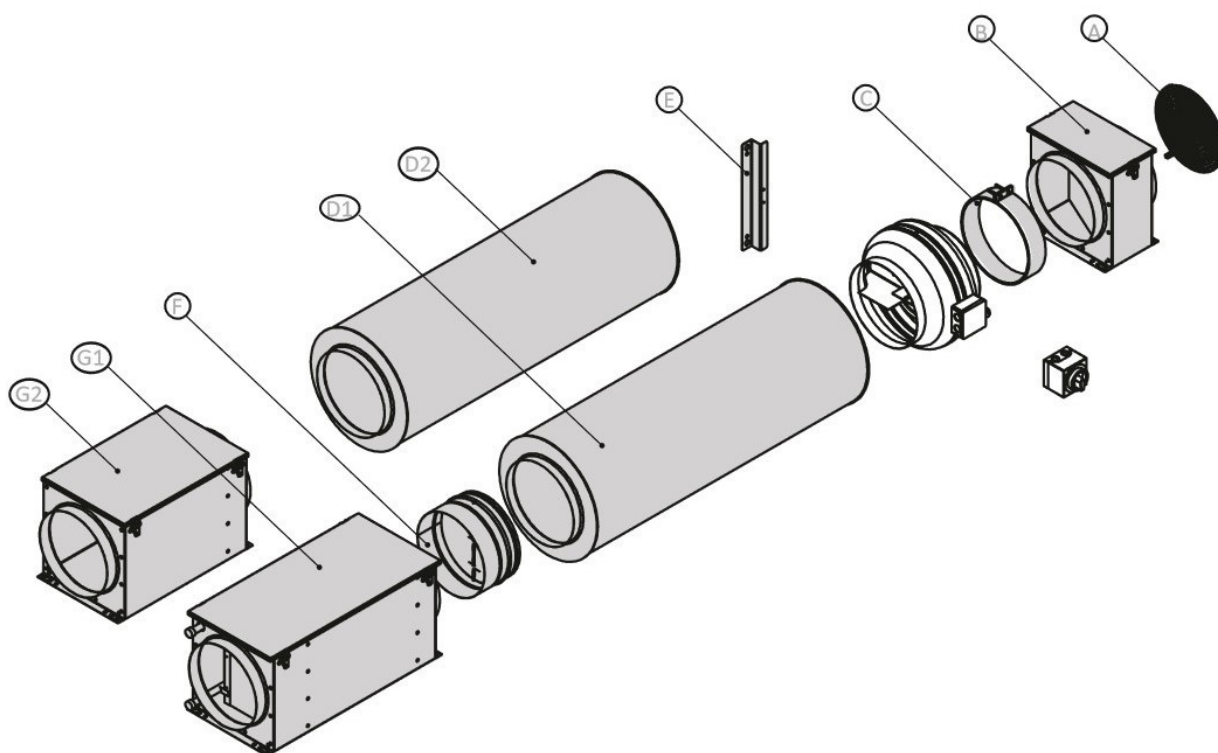


BEÉPÍTÉSI JAVASLAT



- Ⓐ **BSV** Benyúlás elleni védőrács
- Ⓑ **FLF-A** Dobozos légszűrő, G4-es zsákos szűrővel
- Ⓒ **BMK** Rezgéscsillapító rögzítő bilincs
- Ⓓ **SAR** Hangcsillapító
- Ⓔ **TSD** Hő- és hangszigetelt félmerev flexibilis légcsatorna
- Ⓔ **MRS** Fali tartó
- Ⓕ **OKA** Visszacsapó csappantyú
- Ⓖ **CWA** Melegvizes kalorifer
- Ⓗ **FLF-B** Dobozos légszűrő, F7-es zsákos szűrővel