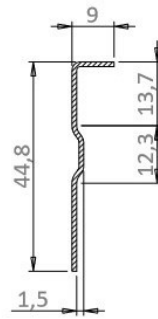
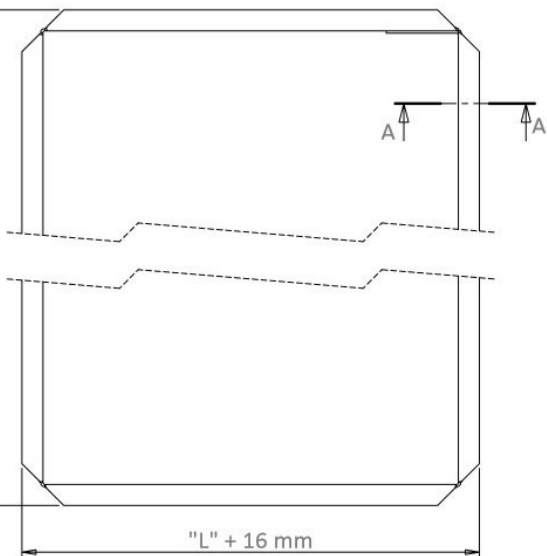
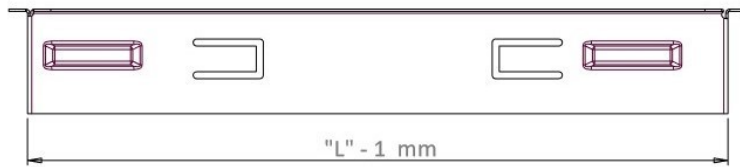
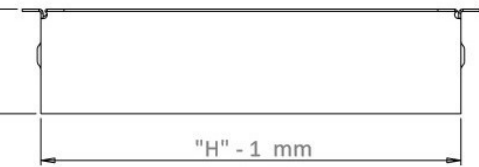
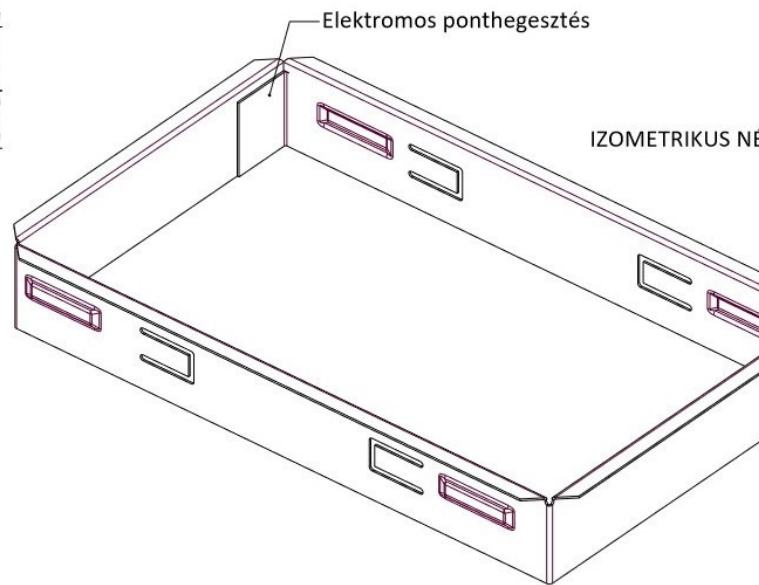


MÉRETEK

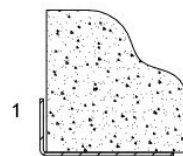


A-A METSZET



L = Csatlakozó rács névleges szélessége, mm-ben
H = Csatlakozó rács névleges magassága, mm-ben

IZOMETRIKUS NÉZET



A-A METSZET

1:1

"Alkalmazás" nézet