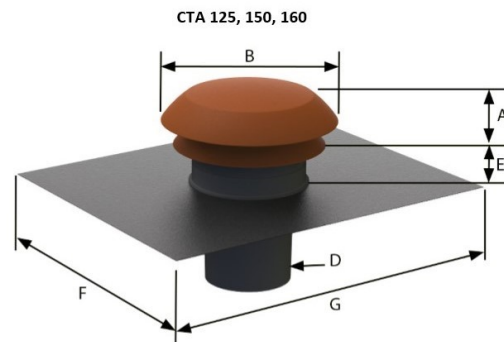
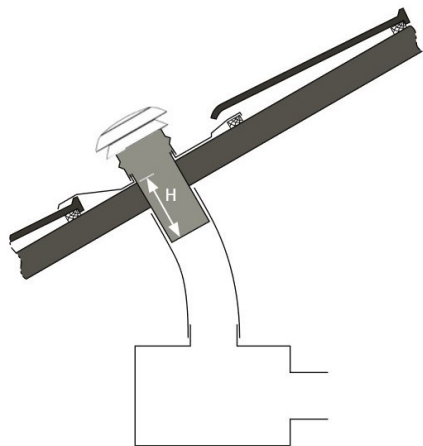


MÉRETEK



	A (mm)	B (mm)	D (mm)	E (mm)	F (mm)	G (mm)	H (mm)	Tömeg (kg)
CTA 125	81	241	125	53	500	400	140	3.40
CTA 150	81	241	150	53	500	400	140	3.40
CTA 160	81	241	160	53	500	400	140	3.40