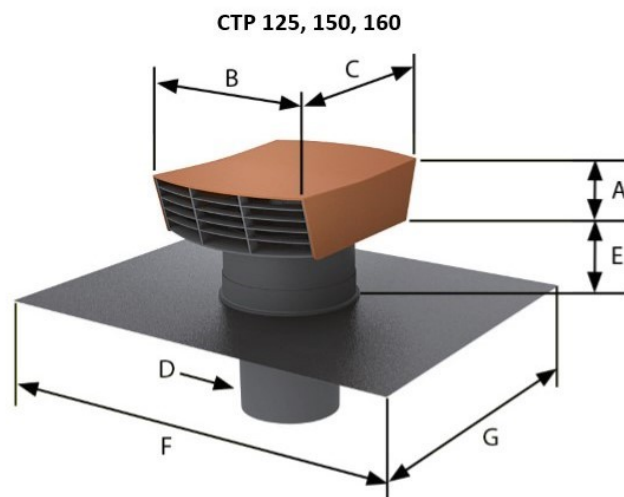
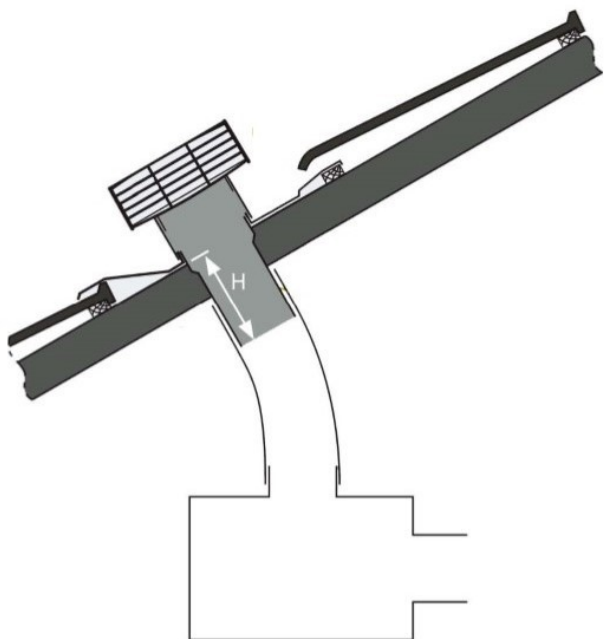


MÉRETEK



	A (mm)	B (mm)	C (mm)	D (mm)	E (mm)	F (mm)	G (mm)	H (mm)	Tömeg (kg)
CTP 125	72	203	280	125	80	500	400	140	3.50
CTP 150	72	203	280	150	80	500	400	140	3.50
CTP 160	72	203	280	150	80	500	400	140	3.50