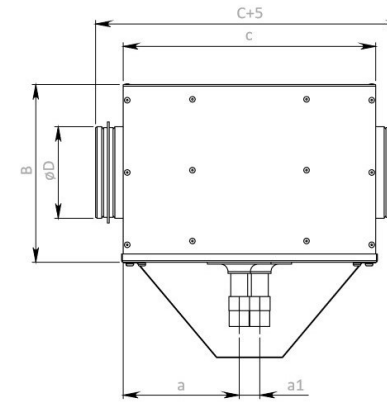
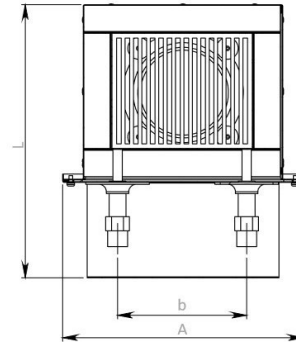
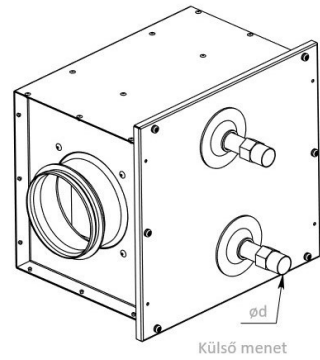


MÉRETEK



	A [mm]	B [mm]	C [mm]	a [mm]	a1 [mm]	b [mm]	c [mm]	ød [mm]	Külső menet	L [mm]
CWA 100	258	190	333	178	22	138	270	18	1/2"	292
CWA 125	258	190	333	148	22	138	270	18	1/2"	292
CWA 160	333	262	391	126	22	213	270	18	1/2"	364
CWA 200	333	262	351	126	22	213	270	18	1/2"	364
CWA 250	408	394	371	122	29	283	270	22	1/2"	530
CWA 315	482	456	371	151	29	350	270	22	1/2"	624
CWA 400	557	548	471	151	29	383	270	22	3/4"	716
CWA 500	582	728	368	122	29	449	270	22	3/4"	860