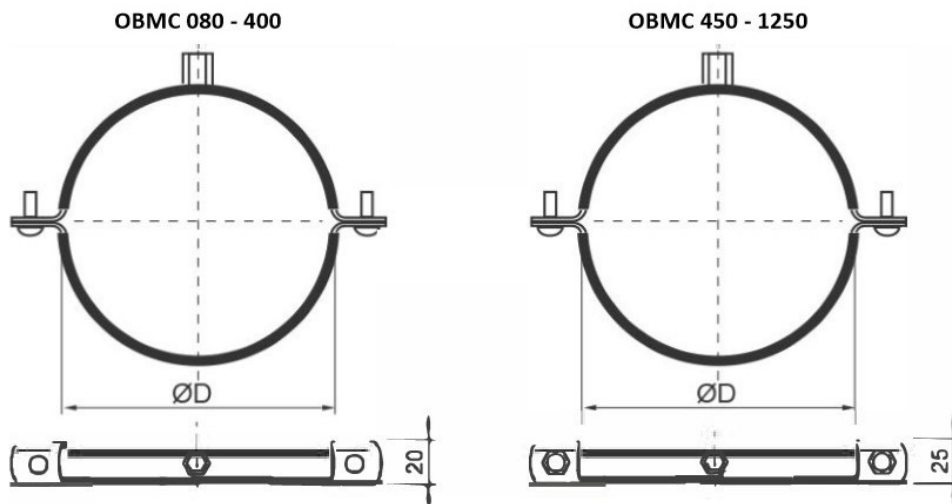


# MÉRETEK



	D (mm)	Szélesség x anyag vastagság (mm)	Függesztő szem méret
<b>OBMC 80</b>	80	20x1.8	M8/M10
<b>OBMC 100</b>	100	20x1.8	M8/M10
<b>OBMC 125</b>	125	20x1.8	M8/M10
<b>OBMC 150</b>	150	20x1.8	M8/M10
<b>OBMC 160</b>	160	20x1.8	M8/M10
<b>OBMC 180</b>	180	20x1.8	M8/M10
<b>OBMC 200</b>	200	20x1.8	M8/M10
<b>OBMC 250</b>	250	20x1.8	M8/M10
<b>OBMC 315</b>	315	20x1.8	M8/M10
<b>OBMC 355</b>	355	20x1.8	M8/M10
<b>OBMC 400</b>	400	20x1.8	M8/M10
<b>OBMC 450</b>	450	25x2.5	M8/M10
<b>OBMC 500</b>	500	25x2.5	M8/M10
<b>OBMC 560</b>	560	25x2.5	M8/M10
<b>OBMC 630</b>	630	25x2.5	M8/M10
<b>OBMC 710</b>	710	25x2.5	M8/M10
<b>OBMC 800</b>	800	25x2.5	M8/M10
<b>OBMC 900</b>	900	25x2.5	M8/M10
<b>OBMC 1000</b>	1000	25x2.5	M8/M10
<b>OBMC 1120</b>	1120	25x2.5	M8/M10
<b>OBMC 1250</b>	1250	25x2.5	M8/M10