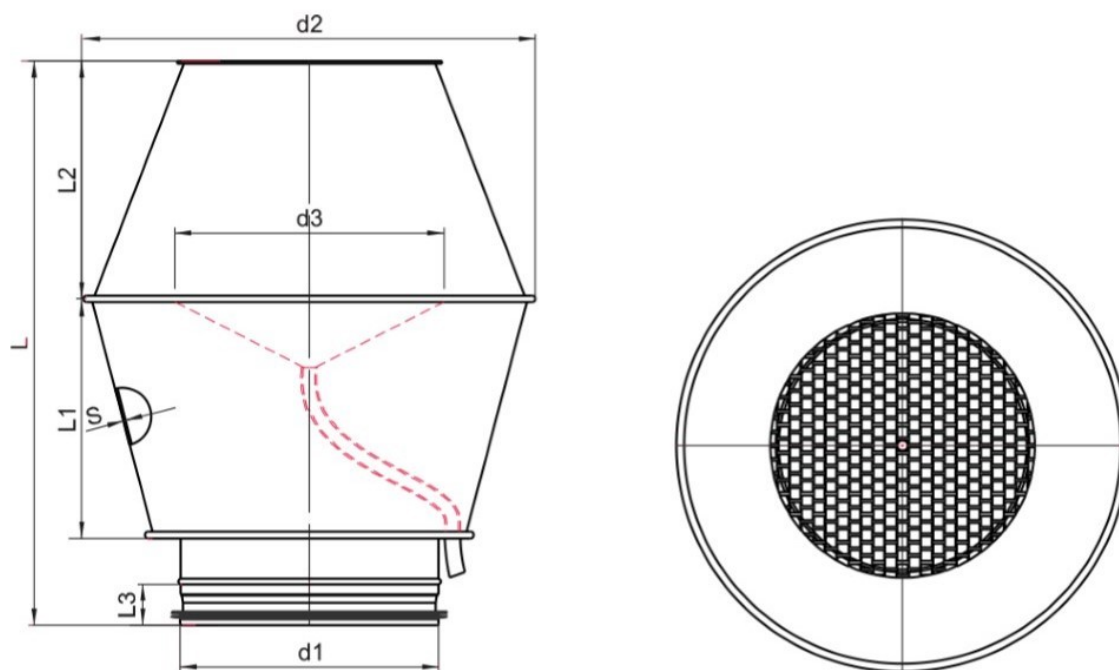


# MÉRETEK



Típus	d1 [mm]	d2 [mm]	d3 [mm]	L [mm]	L1 [mm]	L2 [mm]	L3 [mm]	S [mm]	Tömeg [kg]
<b>DKA 100</b>	100	195	150	370	135	135	32	0.5	1.4
<b>DKA 125</b>	125	240	185	440	170	170	32	0.7	2.0
<b>DKA 160</b>	160	290	230	370	150	150	32	0.7	2.5
<b>DKA 200</b>	200	360	300	500	210	210	32	0.7	3.7
<b>DKA 250</b>	250	465	350	585	252	252	44	0.7	5.7
<b>DKA 315</b>	315	558	417	670	285	285	44	0.7	7.5
<b>DKA 355</b>	355	617	395	720	325	325	44	0.7	9.2
<b>DKA 400</b>	400	672	450	720	325	325	57	0.7	10.2