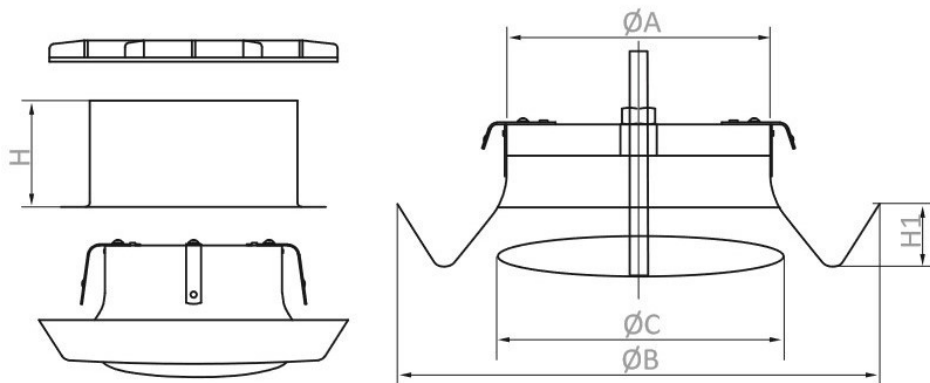


MÉRETEK



	$\varnothing A$ (mm)	$\varnothing B$ (mm)	$\varnothing C$ (mm)	H (mm)	H1 (mm)
DVK 100	80	148	87	50	20
DVK 125	100	168	106	50	20
DVK 150	120	186	130	50	20
DVK 160	120	186	130	50	20
DVK 200	171	234	178	50	20