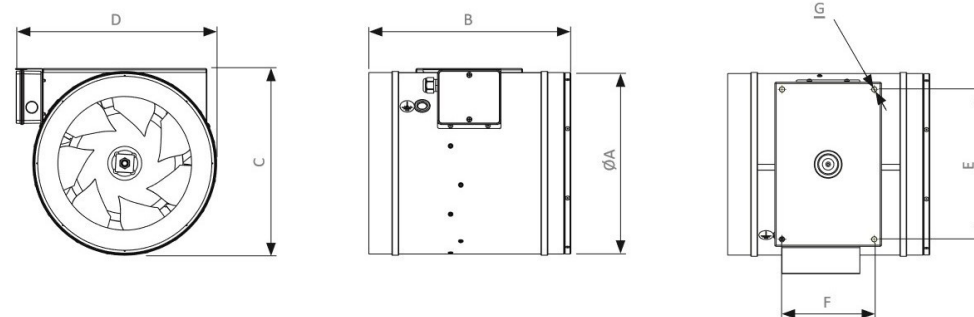
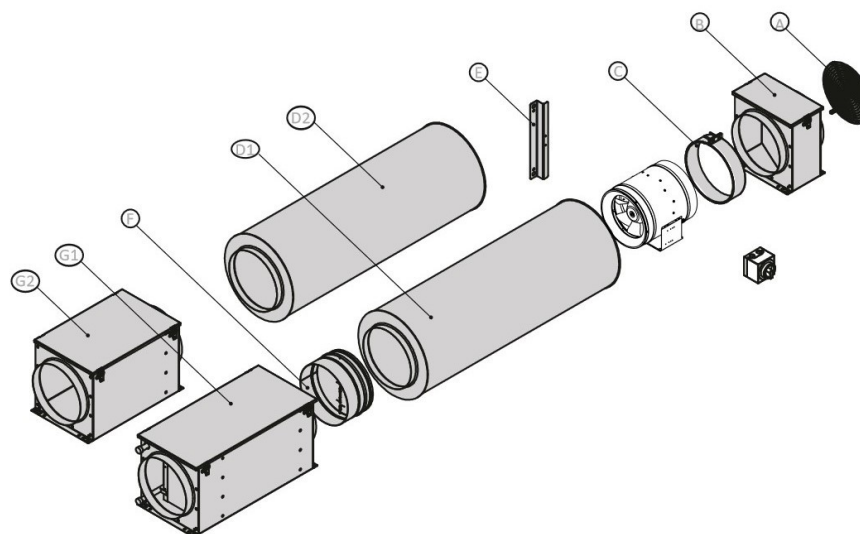


## MÉRETEK



	ØA [mm]	B [mm]	C [mm]	ØD [mm]	E [mm]	F [mm]	G [mm]	Tömeg [kg]
ETALINE 150L E2 01	150	235	243	235	220	-	2 x Ø9	3.70
ETALINE 160L E2 01	160	260	243	235	220	-	2 x Ø9	3.40
ETALINE 200L E2 01	200	245	243	235	220	-	2 x Ø9	3.30
ETALINE 200 E2 01	200	225	205	199	180	-	2 x Ø9	2.90
ETALINE 250 E2 01	250	278	259	297	220	100	4 x Ø9	6.40
ETALINE 250 E2 06	250	215	259	254	220	90	4 x Ø9	5.40
ETALINE 280 E2 02	280	308	290	322	239	120	4 x Ø9	8.70
ETALINE 315 E2 01	315	351	324	349	260	160	4 x Ø9	15.10
ETALINE 315 E2 03	315	308	319	337	239	120	4 x Ø9	8.40
ETALINE 355 E2 01	355	396	363	389	300	175	4 x Ø9	17.30
ETALINE 355 E4 01	355	396	363	389	300	175	4 x Ø9	13.70
ETALINE 400 E4 01	400	416	432	407	275	220	4 x Ø9	12.90
ETALINE 450 E4 01	450	467	467	457	310	250	4 x Ø9	18.40
ETALINE 500 E4 01	500	516	512	507	360	250	4 x Ø9	23.20
ETALINE 560 E4 01	560	582	573	568	440	250	4 x Ø9	38.00



- Ⓐ **BSV** Benyúlás elleni védőrács
- Ⓑ **FLF-A** Dobozos légszűrő, G4-es zsákos szűrővel
- Ⓒ **BMK** Rezgéscsillapító rögzítő bilincs
- Ⓓ1 **SAR** Hangcsillapító
- Ⓓ2 **TSD** Hő- és hangszigetelt félmerev flexibilis légszatorna
- Ⓔ **MRS** Fali tartó
- Ⓕ **OKA** Visszacsapó csappantyú
- Ⓖ1 **CWA** Melegvízes kalorífer
- Ⓖ2 **FLF-B** Dobozos légszűrő, F7-es zsákos szűrővel