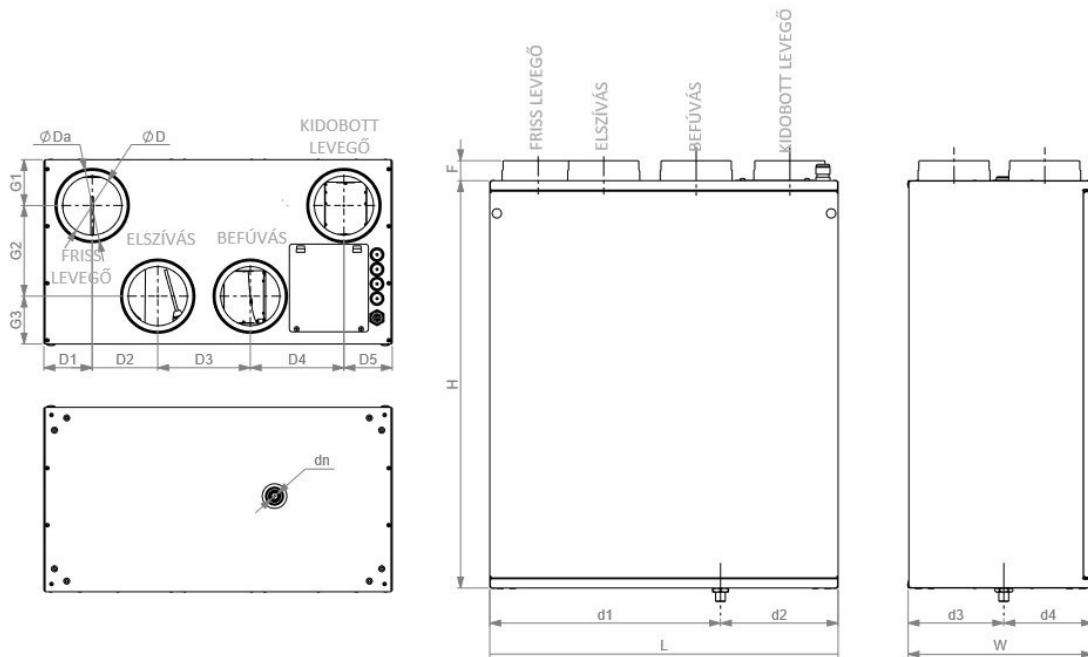
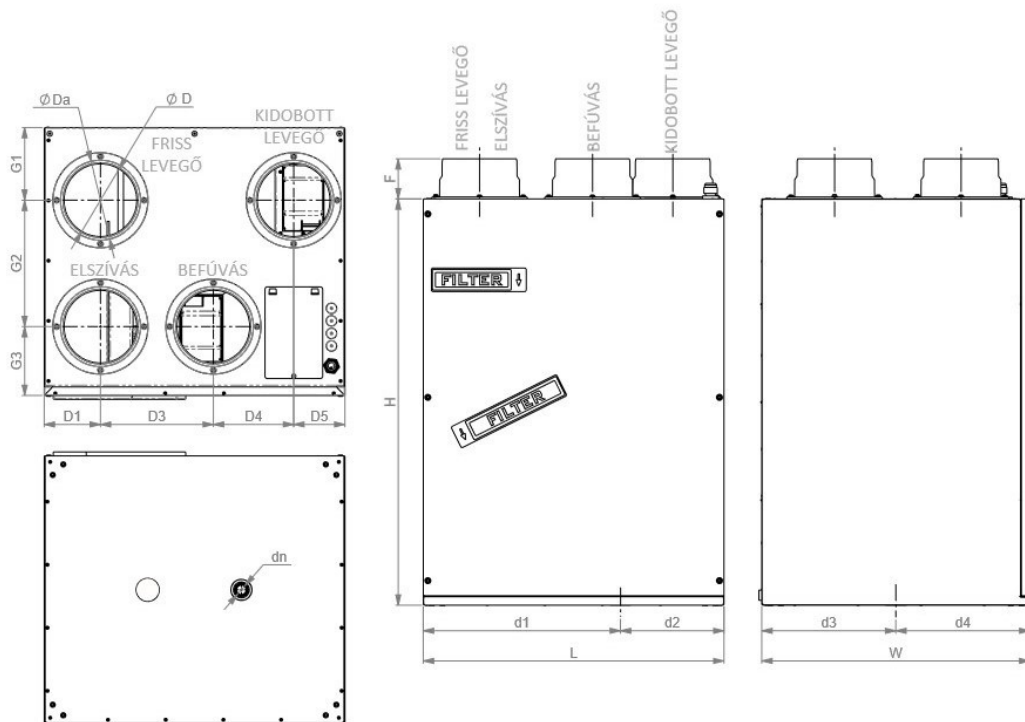


SMARTY 2X V

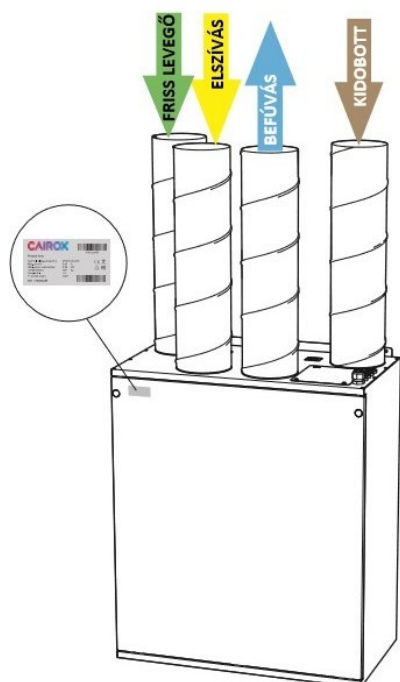


SMARTY 3-4X V

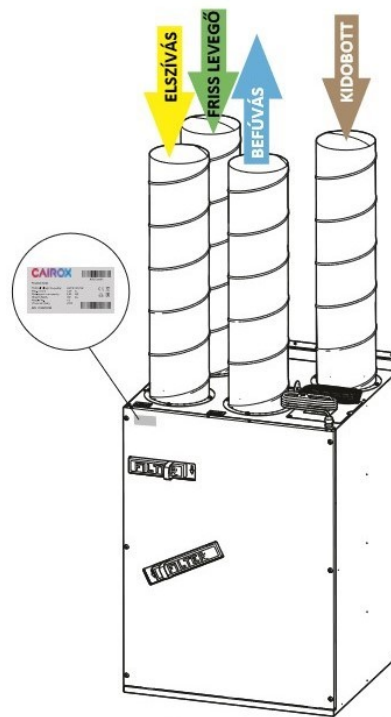


	L [mm]	W [mm]	H [mm]	ØD [mm]	ØDa [mm]	F [mm]	dn -	d1 [mm]	d2 [mm]	d3 [mm]
HRS Smarty 2X V	595	315	698	100	125	34	G3/8	394	201	163
HRS Smarty 3X V	599	538	810	150	160	80	G1/2	391	206	267
HRS Smarty 4X V	599	538	810	150	160	80	G1/2	391	206	267
	d4 [mm]	D1 [mm]	D2 [mm]	D3 [mm]	D4 [mm]	D5 [mm]	G1 [mm]	G2 [mm]	G3 [mm]	Tömeg [kg]
HRS Smarty 2X V	152	83	112	158	160	83	77	155	81	25
HRS Smarty 3X V	271	112	112	225	160	102	145	252	137	46
HRS Smarty 4X V	271	112	112	225	160	102	145	252	137	46

BEÉPÍTÉSI JAVASLAT

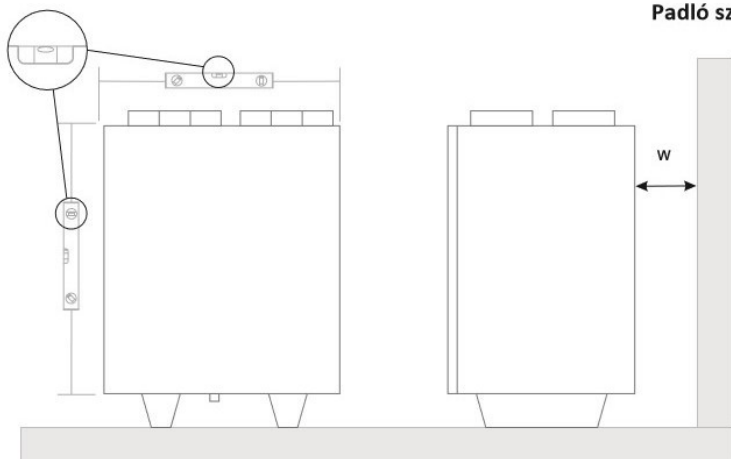


HRS Smarty 2X V

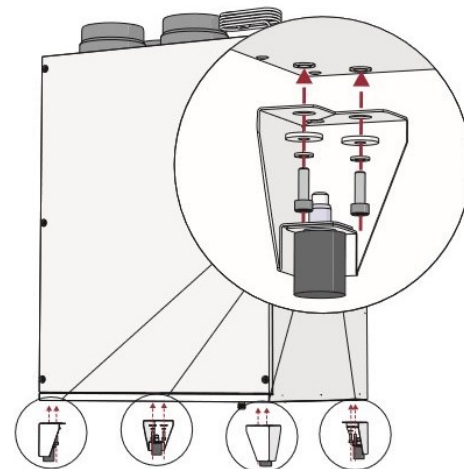


HRS Smarty 3X V/4X V

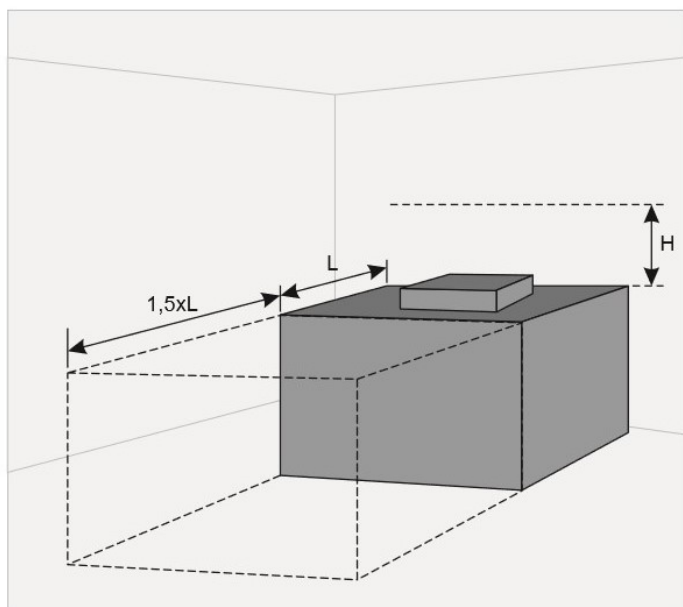
Padló szerelési pozíció



Vízszintes szerelési pozíció a padlón. (W=400mm) padlón



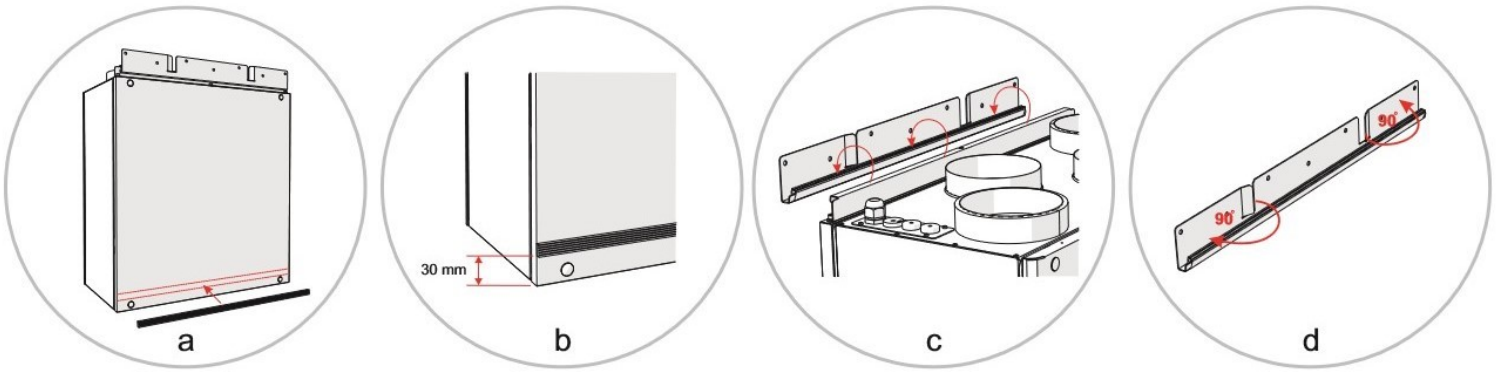
A lábak opcionális kiegészítők



Minimális távolság a kezelőajtó kinyitásához - $1.5 \times L$
Minimális távolság a vezérlő doboz ajtajának kinyitásához - $H > 400 \text{ mm}$

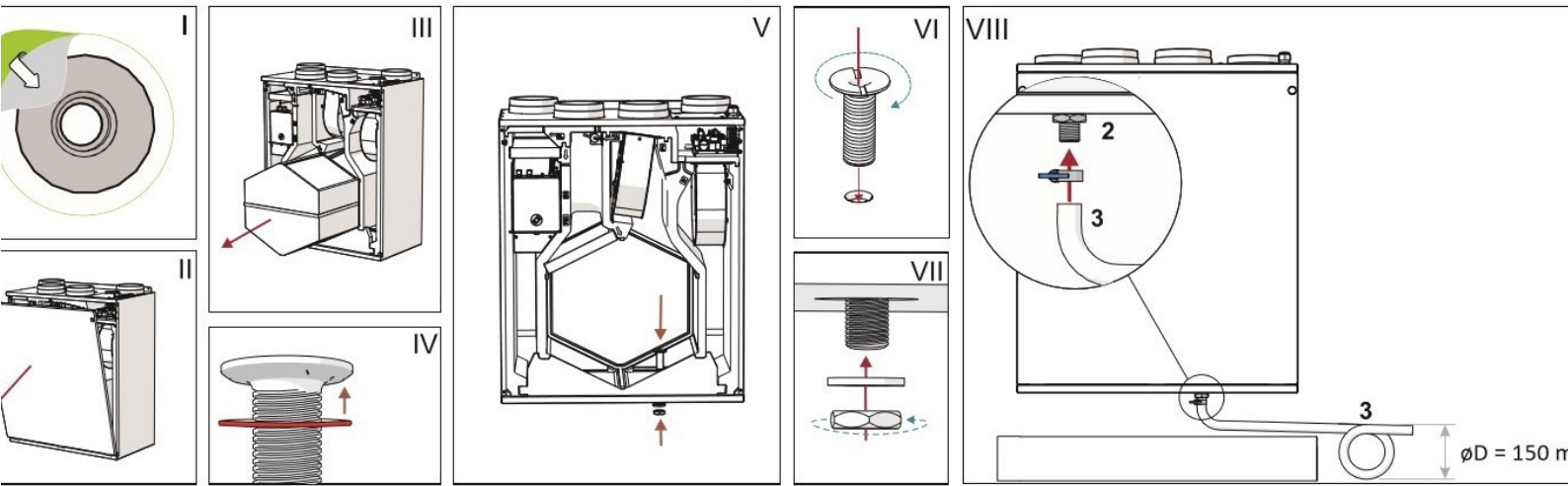
BEÉPÍTÉSI JAVASLAT

Fali szerelési pozíció

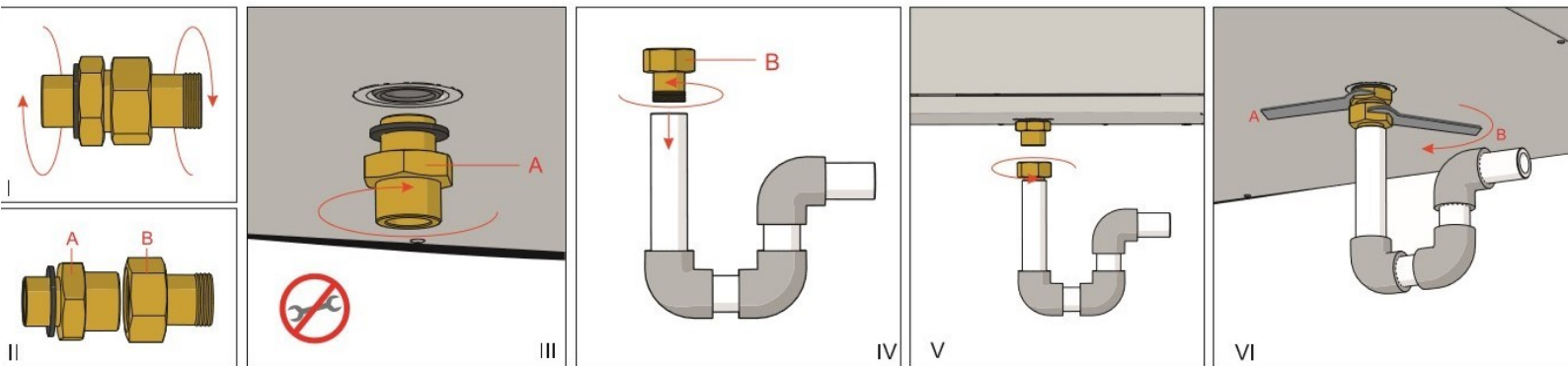


Kondenzvíz elvezetés csatlakozás

HRS Smarty 2X V



HRS Smarty 3X V/4X V



Légoldali csatlakozás

Jobb oldali csatlakozás



Bal oldali csatlakozás

