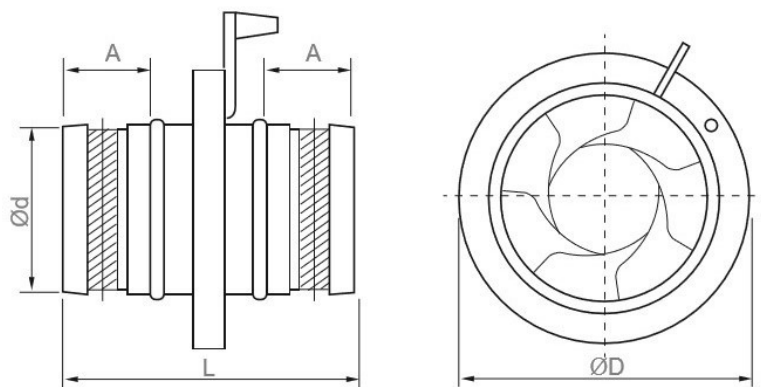


MÉRETEK



	$\varnothing d$, [mm]	$\varnothing D$, [mm]	L, [mm]	A, [mm]
IRIS 080	79	125	115	33
IRIS 100	99	165	115	27
IRIS 125	124	188	115	27
IRIS 150	149	230	115	27
IRIS 160	159	230	115	27
IRIS 200	199	285	120	27
IRIS 250	249	335	135	33
IRIS 300	299	405	140	33
IRIS 315	314	405	140	33
IRIS 400	398	525	150	46
IRIS 500	498	655	150	46
IRIS 630	628	815	155	46
IRIS 800	798	1015	285	110