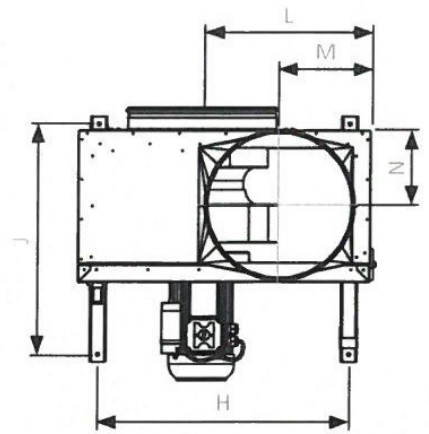
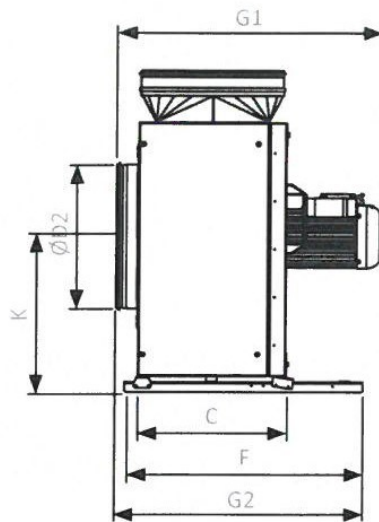
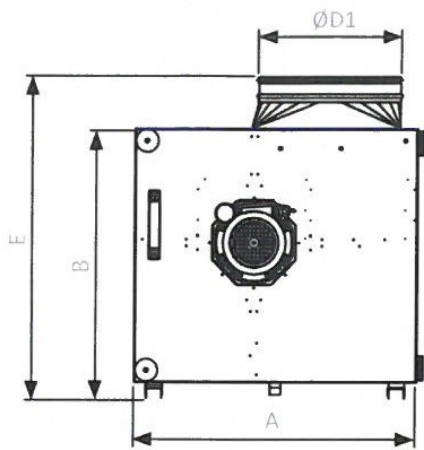
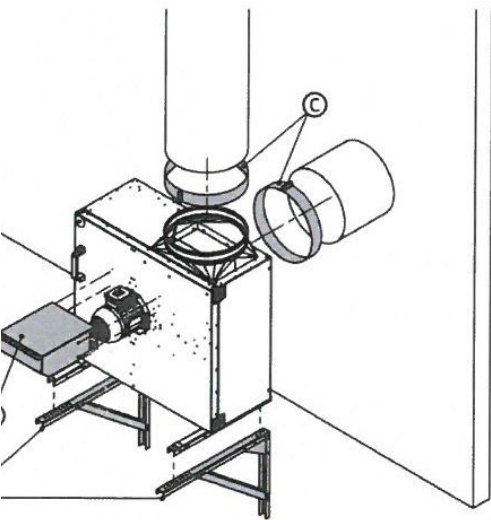


## MÉRETEK



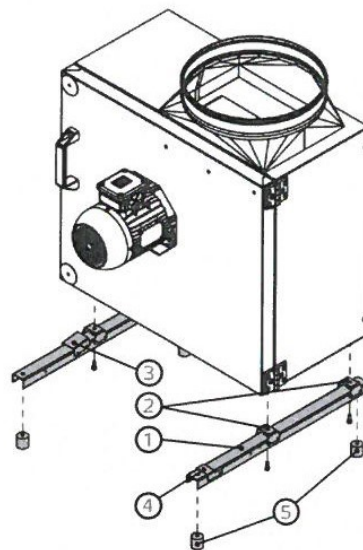
		A	B	C	ØD1	ØD2	E	F	G1	G2	H	J	K	L	M	N
		[mm]	[mm]	[mm]	[mm]	[mm]	[mm]	[mm]	[mm]	[mm]	[mm]	[mm]	[mm]	[mm]	[mm]	[mm]
-N 225 E2 21	230V/1f	492	474	265	199	199	571	480	473	483	394	445	279	285	142	131
-N 250 E2 20	230V/1f	592	561	315	249	249	690	540	543	562	494	505	329	344	166	156
-N 500 D4 40	400V/3f	1016	954	510	399	399	1092	834	825	876	918	799	539	584	242	253
-N 560 D4 40	400V/3f	1016	954	510	499	499	1090	834	859	876	918	799	539	584	289	253

## BEÉPÍTÉSI JAVASLAT

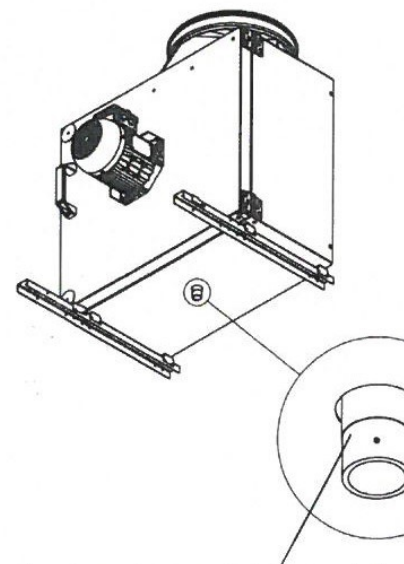


WB - fali konzol (opció)

MPG - motorvédő burkolat (opció)



- Szerelje fel a szerelősínt (1) a felépítménnyel (2), a rámpával (3) és az ajtóütközővel (4)
- Szerelje fel a rezgéscsillapítót (5)



Kondenzvíz elvezető, 3/4" külső m