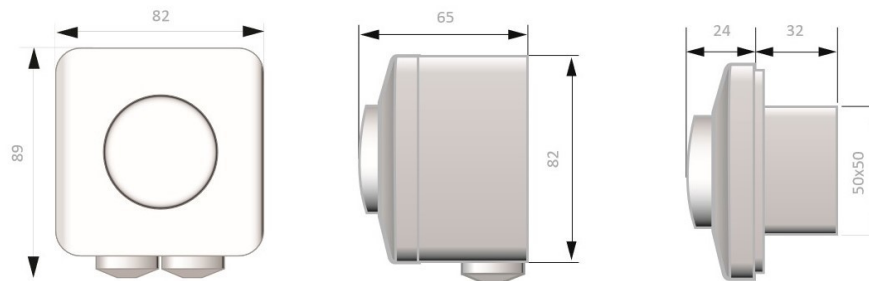
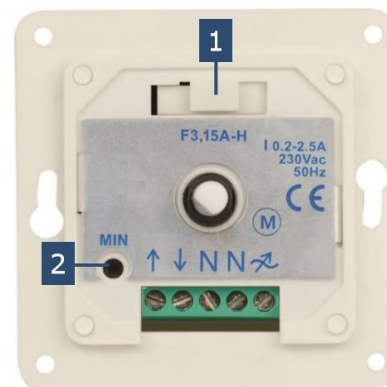
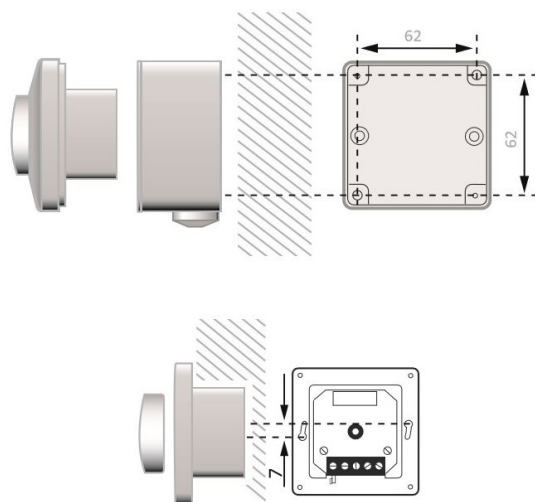


MÉRETEK



| | | |
|---|-----|----------------------------|
| Elektromos betáplálás | VAC | 230VAC ± 10% |
| Szabályzott kimenet | VAC | 80-230 VAC |
| Nem szabályzott kimenet | | 230VAC / max. 2A |
| Mi. fokozat állítás | VAC | 80-180 VAC |
| Védelmi osztály | | IP44 |
| Működési környezeti hőmérséklet | °C | +0-tól .. +35-ig |
| Működési környezeti páratartalom | % | 10-80 (kondenzáció nélkül) |

BEÉPÍTÉSI JAVASLAT



| | |
|-----------------------------|---|
| 1 - Biztosíték | tartalék biztosítókkal |
| 2 - Minimum fokozat állítás | Mi. fokozat állítás (gyári beállítás: 100VAC) |
| ↑ | Elektromos betáplálás (230 VAC ±10 % / 50 Hz) |
| ↓ | Nem szabályzott kimenet / bemenet az OFF pozíció letiltásához |
| N | Föld |
| ↻ | Szabályzott kimenet a motorhoz |
| Kábel csatlakozás | Kábel keresztmetszet: max. 2,5 mm ² |

Megjegyzés: Az OFF állás letiltásához csatlakoztassa a 230 VAC tápfeszültséget a szabályozatlan kimenetre (↓). Ebben az esetben ne csatlakoztassa a tápegységet ↑.