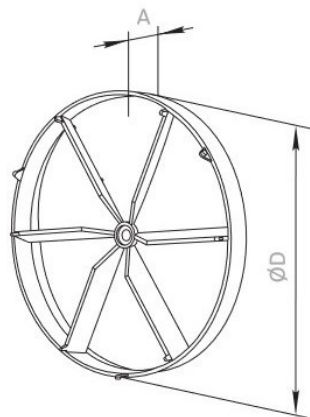


## MÉRETEK



	$\varnothing D$ [mm]	A [mm]
<b>OK 100</b>	100	14
<b>OK 125</b>	125	14
<b>OK 150</b>	150	14

## BEÉPÍTÉSI JAVASLAT

