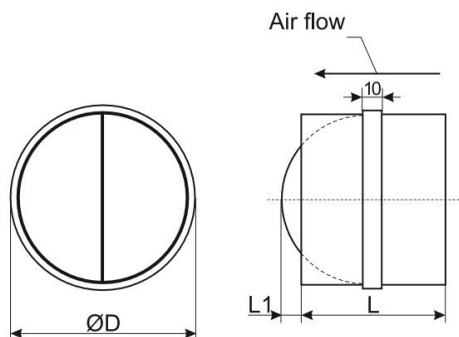


MÉRETEK



Típus	D (mm)	L (mm)	L1 (mm)	Tömeg (kg)
OKA-A 80	80	88	-	0.1
OKA-A 100	100	88	6	0.1
OKA-A 125	125	88	19	0.2
OKA-A 150	150	88	31	0.2
OKA-A 160	160	88	36	0.3
OKA-A 180	180	88	46	0.3
OKA-A 200	200	88	56	0.3
OKA-A 250	250	128	61	0.7
OKA-A 315	315	128	94	0.8
OKA-A 355	355	198	65	1.3
OKA-A 400	400	198	94	1.7
OKA-A 450	450	248	80	2.0
OKA-A 500	500	248	107	2.2
OKA-A 560	560	248	156	2.5
OKA-A 630	630	248	191	2.9