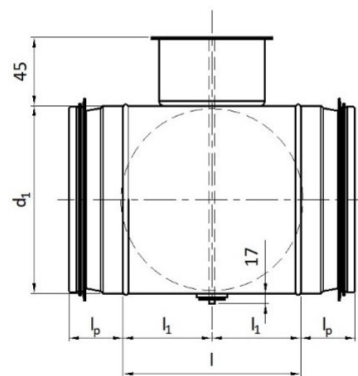


MÉRETEK



	d_1 (mm)	l (mm)	l_1 (mm)	l_p (mm)	Tömeg (kg)
KDK 080	80	88	44	35	0.35
KDK 100	100	88	44	35	0.41
KDK 125	125	88	44	35	0.50
KDK 150	150	88	44	35	0.59
KDK 160	160	88	44	35	0.63
KDK 180	180	88	44	35	0.71
KDK 200	200	88	44	35	0.79
KDK 250	250	88	44	45	1.05
KDK 315	315	88	44	45	1.40
KDK 355	355	88	44	55	2.05
KDK 400	400	88	44	55	2.35
KDK 450	450	128	64	55	3.00
KDK 500	500	128	64	55	3.45
KDK 560	560	128	64	55	4.00