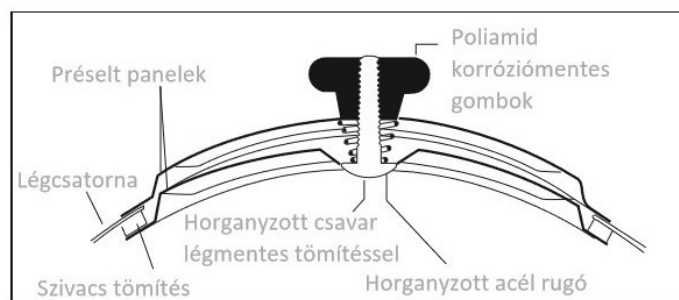
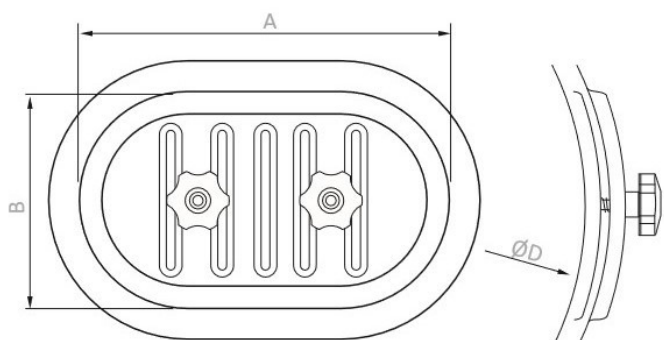


MÉRETEK



	A x B [mm]	ØD [mm]
RPDR-A10 100/125	180x80	100/125
RPDR-B16 150/160	250x150	150/160
RPDR-B20 180/200	250x150	180/200
RPDR-B25 250/280	250x150	250/280
RPDR-B31 300/315	250x150	300/315
RPDR-B35 350/355	250x150	350/355
RPDR-B40 400/450/500	250x150	400/450/500
RPDR-C56 560	400x300	560
RPDR-C63 630	400x300	630
RPDR-C71/80 710/800	400x300	710/800
RPDR-C90/1000 900/1000	400x300	900/1000