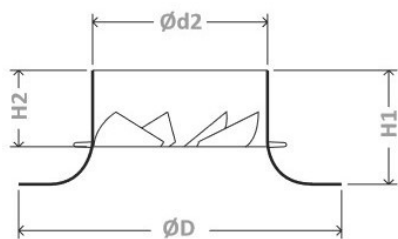
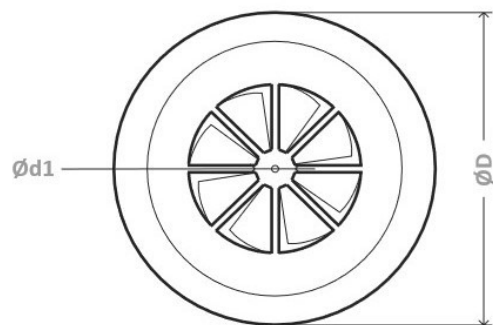


MÉRETEK



	$\varnothing D$, [mm]	$\varnothing d1$, [mm]	$\varnothing d2$, [mm]	$H1$, [mm]	$H2$, [mm]
RWR-2 125	255	28	122	82	55
RWR-2 160	250	50	157	82	55
RWR-2 200	300	50	197	82	55
RWR-2 250	350	65	247	85	55
RWR-2 315	415	87	312	85	55
RWR-2 355	455	87	353	103	65
RWR-2 400	520	87	398	107	65