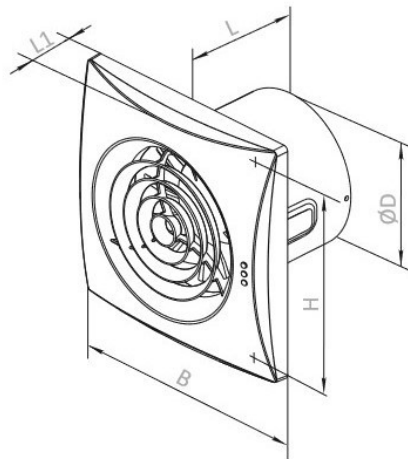


MÉRETEK



	ØD [mm]	B [mm]	H [mm]	L [mm]	L1 [mm]	Tömeg [kg]
SAF 100 Q	99.0	158	136	81	26	0.55
SAF 125 Q	123.5	182	158	91	27	0.78
SAF 150 Q	147.5	214	190	111	32	1.33

BEÉPÍTÉSI JAVASLAT

