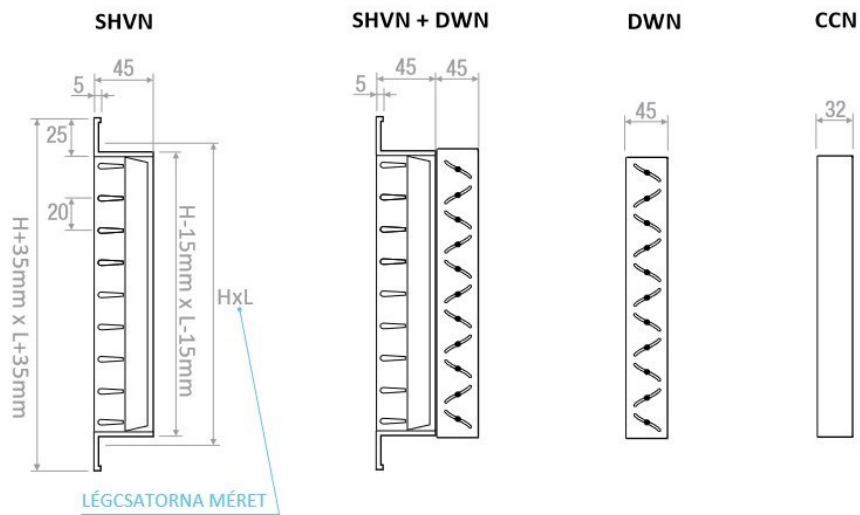
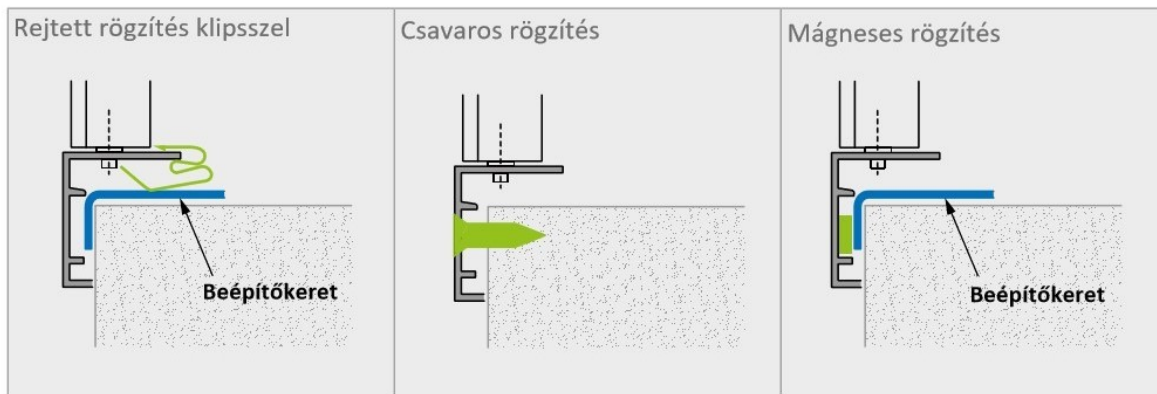


# LÉGRÁCS ÉS KIEGÉSZÍTŐK MÉRETEI

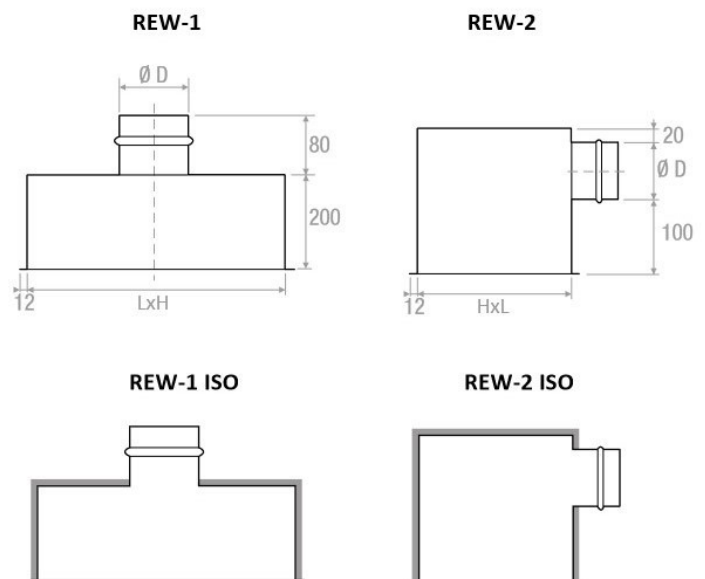
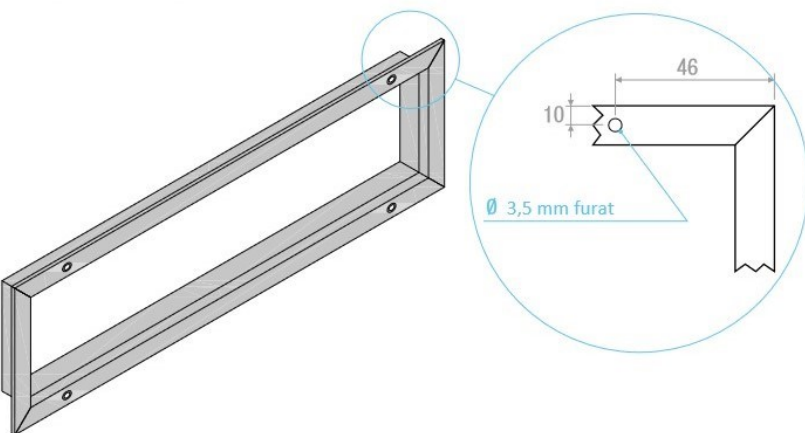


## LÉGRÁCS RÖGZÍTÉS TÍPUSAI



## LÉGRÁCS FOGADÓDOBOZZAL

### FOGADÓDOBOZ FURATKIOSZTÁS



A rögzítőcsavarokhoz szükséges furatok száma [db]

Rövid oldal névleges hossza [mm]	Hosszú oldal névleges hossza [mm]				
	200	250	300	350	≥400
100	2	2	2	4	4
150	2	2	2	4	4
200	2	2	2	4	4
≥250	2	2	2	4	4

A fogadódoboz külső oldali szigetelés vastagsága 6 mm