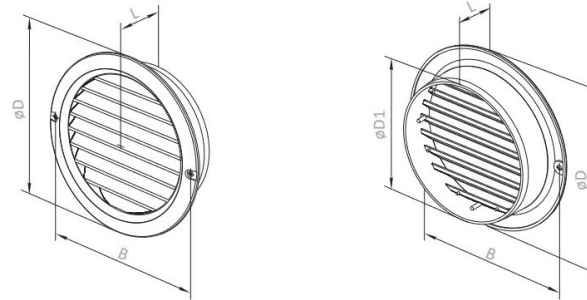


## MÉRETEK



	L [mm]	B [mm]	øD [mm]	øD1 [mm]	Aeff [m2]	Tömeg [kg]
<b>VMV 080BVS</b>	19	-	100	80	0.0035	0.03
<b>VMV 100 BVS</b>	29	118	128	100	0.0040	0.04
<b>VMV 125 BVS</b>	29	148	160	125	0.0065	0.06
<b>VMV 150 BVS</b>	29	176	200	200	0.0100	0.09