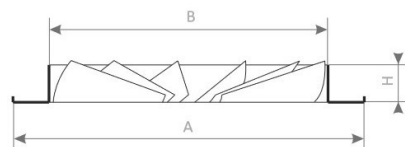
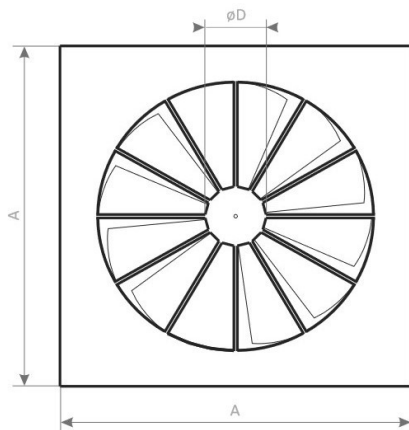


MÉRETEK



	A [mm]	B [mm]	H [mm]	$\varnothing D$ [mm]	A_{eff} [m ²]
VWR-N 125	171	122	55	28	0.0091
VWR-N 160	214	157	55	50	0.0146
VWR-N 200	264	197	55	50	0.0225
VWR-N 250	326	247	55	65	0.0345
VWR-N 315	404	312	55	87	0.0536
VWR-N 355	448	352	55	87	0.0676
VWR-N 400	500	397	55	87	0.0847
VWR-N 500	596	497	55	87	0.1295

LÉGRÁCS RÖGZÍTÉSE

