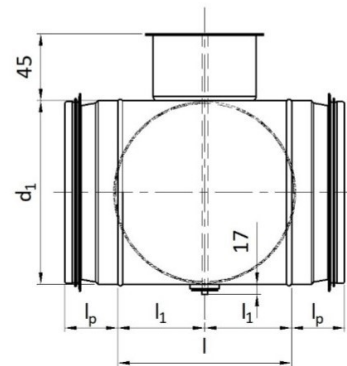


MÉRETEK



Típus	$\varnothing d_1$ [mm]	L [mm]	L_1 [mm]	L_p [mm]	Tömeg [kg]
AKH 100	100	88	44	35	0.47
AKH 125	125	88	44	35	0.59
AKH 160	160	88	44	35	0.77
AKH 200	200	88	44	35	1.00
AKH 250	250	88	44	45	1.40
AKH 315	315	88	44	45	1.95
AKH 400	400	88	44	55	3.30
AKH 500	500	128	64	55	4.90