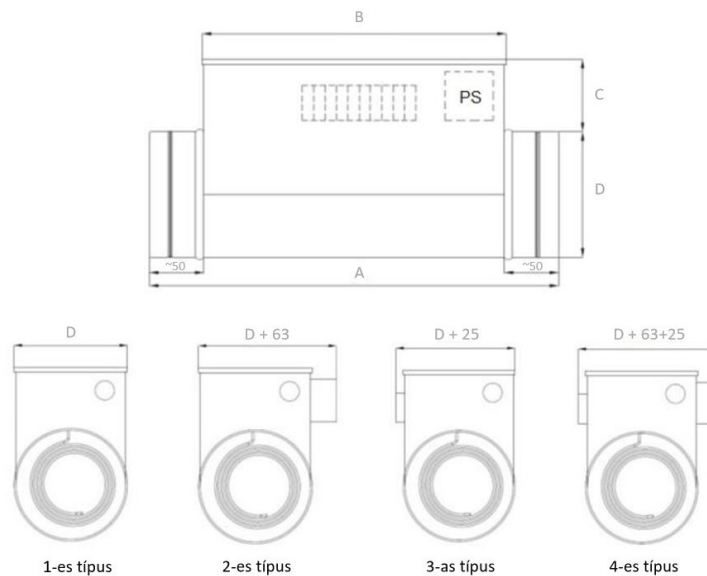


## MÉRETEK



1. típus – Standard CVA-MQI méretek
2. típus – CVA-MQI fűtőelem méretek külső nyomásrelével
3. típus – CVA-MQI fűtőelem méretek külső hűtőbordával
4. típus – CVA-MQI fűtőelem méretek külső hűtőbordával és nyomásrelével

	A [mm]	B [mm]	C [mm]	D [mm]
CVA - MQI 100	370	276	71	100
CVA - MQI 125	370	276	71	125
CVA - MQI 150	370	276	71	150
CVA - MQI 160	370	276	71	160
CVA - MQI 200	370	276	71	200
CVA - MQI 250 - 0.3-9kW	370	276	71	250
CVA - MQI 250 - 12kW	500	402	71	250
CVA - MQI 250 - 15kW	630	532	71	250
CVA - MQI 315 - 0.6-9kW	373	276	71	315
CVA - MQI 315 - 12kW	500	402	71	315
CVA - MQI 315 - 15kW	630	532	71	315
CVA - MQI 315 - 18kW	630	532	71	315
CVA - MQI 355 - 6-9kW	373	276	71	355
CVA - MQI 355 - 12kW	500	402	71	355
CVA - MQI 355 - 15kW	630	532	71	355
CVA - MQI 355 - 18kW	630	532	71	355
CVA - MQI 400 - 0.6-9kW	373	276	81	400
CVA - MQI 400 - 12kW	500	402	81	400
CVA - MQI 400 - 15kW	630	532	81	400
CVA - MQI 400 - 18kW	630	532	81	400

# BEÉPÍTÉSI JAVASLAT

