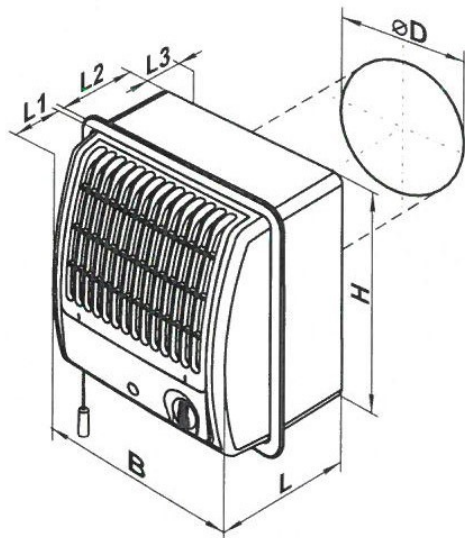
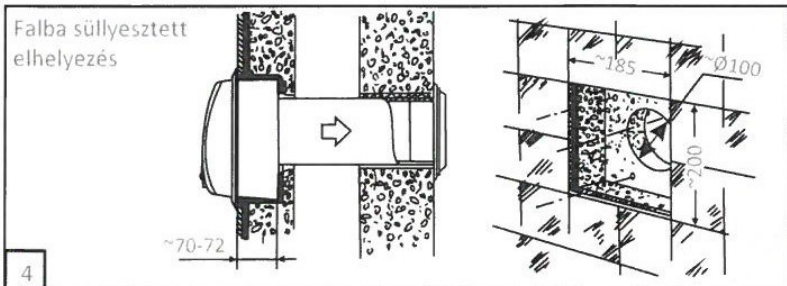
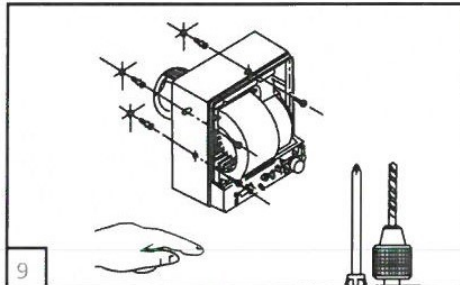
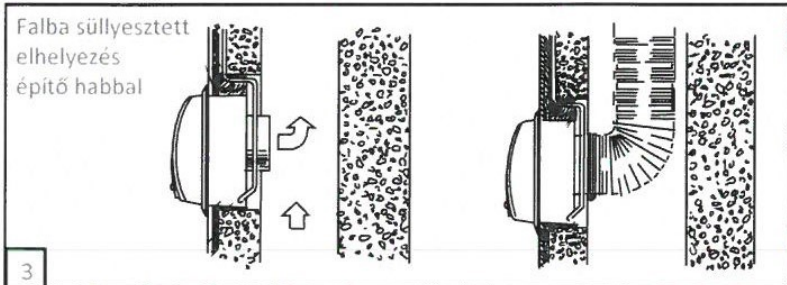
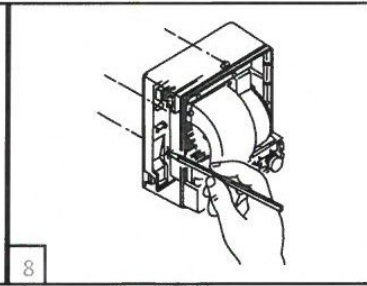
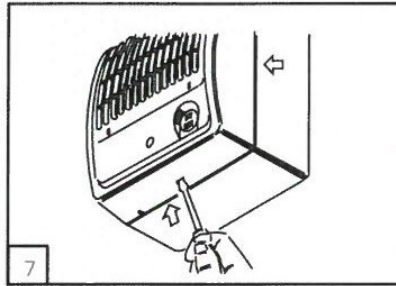
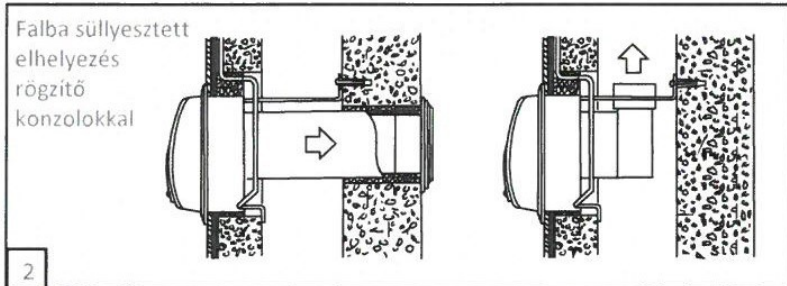
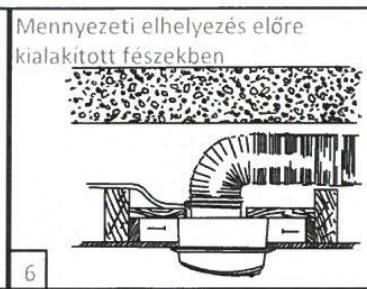
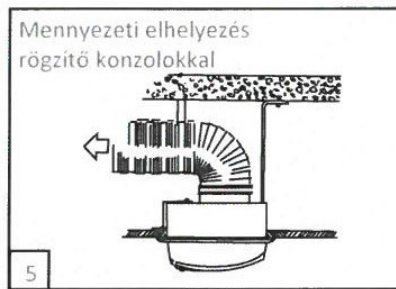
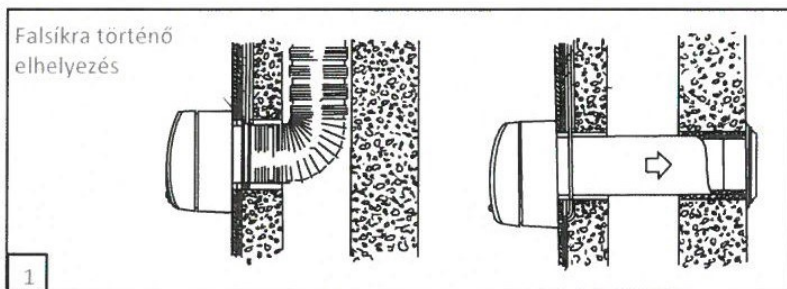


MÉRETEK

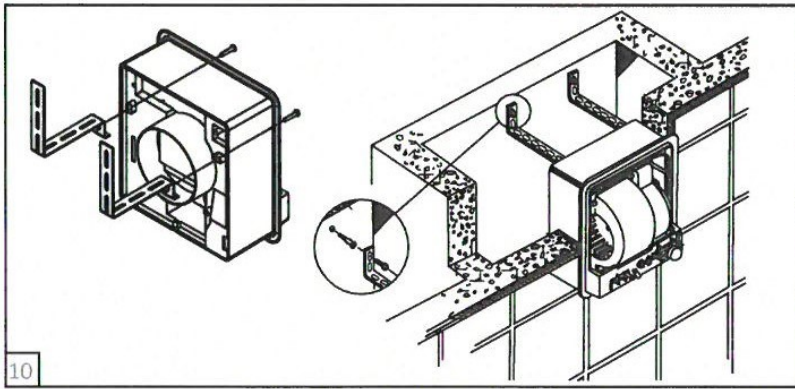


	ØD [mm]	B [mm]	H [mm]	L [mm]	L1 [mm]	L2 [mm]	L3 [mm]	Tömeg [kg]
VCF 100	100	180	195	132	59	73	26	1.20
VCF 100 TURBO	100	180	195	132	59	73	26	1.30

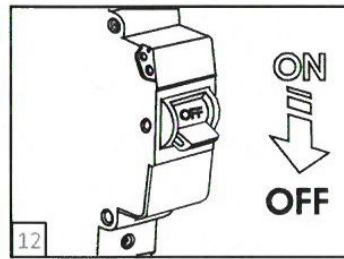
BEÉPÍTÉSI JAVASLAT



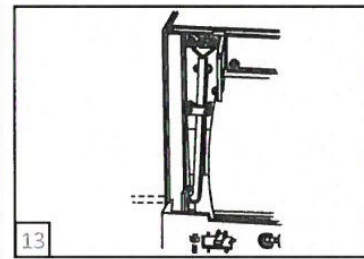
BEÉPÍTÉSI JAVASLAT



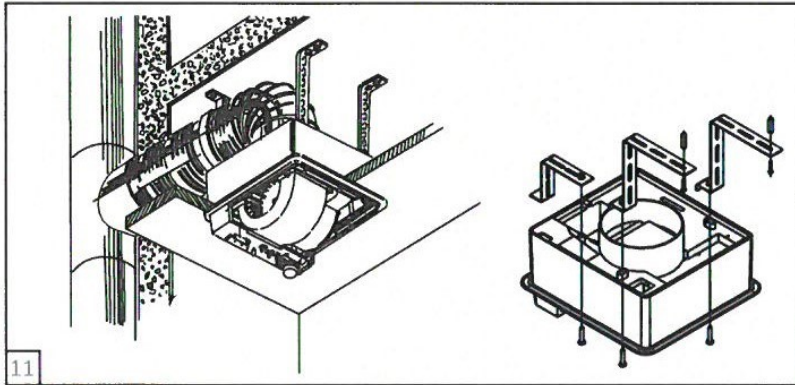
10



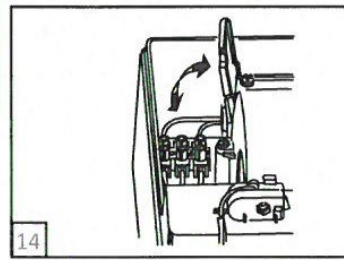
12



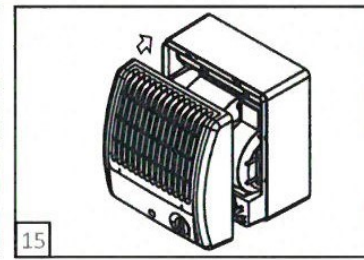
13



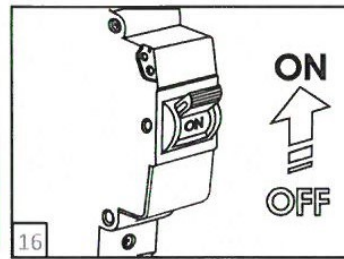
11



14



15



16